

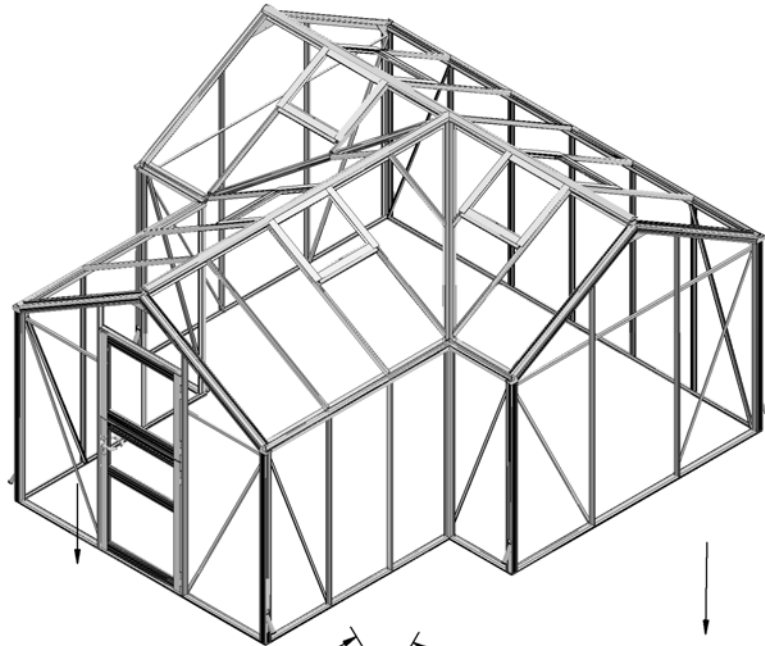
Montageanleitung Alufundament für Gewächshaus WAMA Midi Erker 60 / 3

In 5 Schritten zum Punktfundament:

Schritt 1:

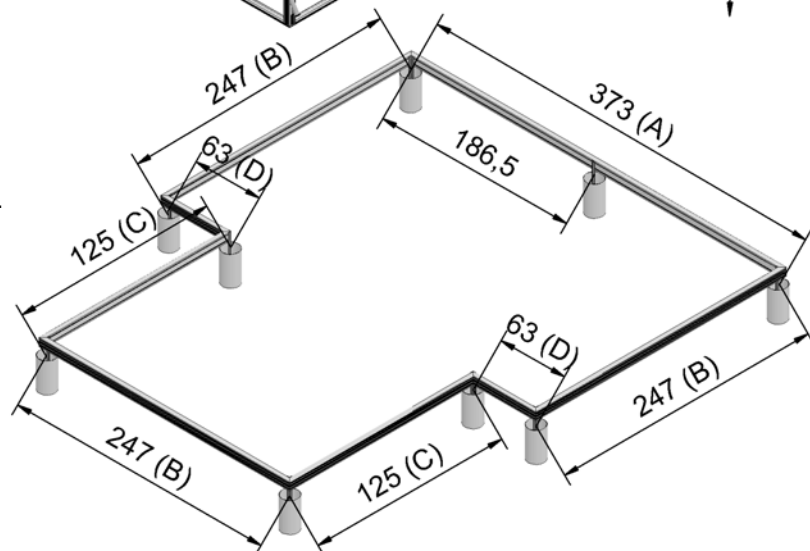
Für das Alufundament müssen im Garten Löcher von mindestens 25x25cm und 50cm tief für ein Punktfundament ausgehoben werden.

Die Anzahl und Anordnung entnehmen Sie bitte der nebenstehenden Skizze. Zur Überprüfung der Rechtwinkligkeit sollten die Diagonalen auf gleiche Länge kontrolliert werden.



Alle Längenangaben in Zentimeter.

Abstand immer Mitte Rohr!



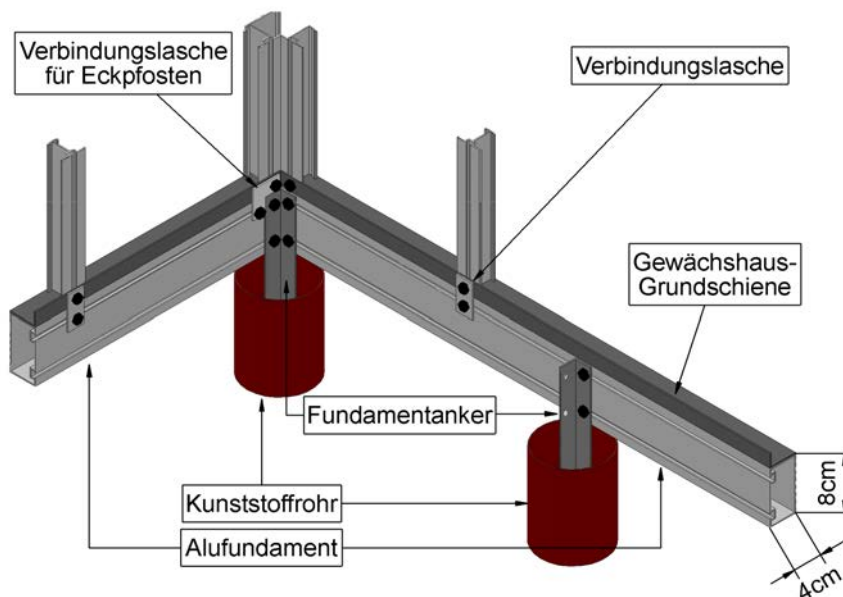
Schritt 2:

In diese Löcher werden Rohre von ca. 150mm Ø, Länge 40cm (z.B. KG Kunststoffrohre, nicht im Lieferumfang enthalten) einbetoniert. Dabei muss das Rohrinne bis zu einer Tiefe von 30cm frei bleiben! Die Oberkante der Rohre ist später die Auflage der Fundamentprofile, entsprechend sollte die Höhe der Rohre ausgerichtet werden. Diese Alufundamentprofile sind 8cm hoch und 4cm breit, sodass das die Gewächshaus-Unterkante (Türunterseite) nach dem Aufbau 8cm über den Rohren liegt.

Schritt 3:

Vor der Montage des Alufundaments werden in die Profalnuten der Fundamentprofile Schrauben M6 x 12 nach Tabelle 1 eingeschoben
 Danach werden die Profile des Alufundaments in den Ecken mit den Fundamentankern verbunden.

Tabelle 1	Längsseite hinten (A)	Giebelseiten (B)	Längsseiten am Erker (C)	Längsseiten vorne (D)
Obere Profilnut	9	6	5	3
Untere Profilnut	3	2	2	2

**Schritt 4:**

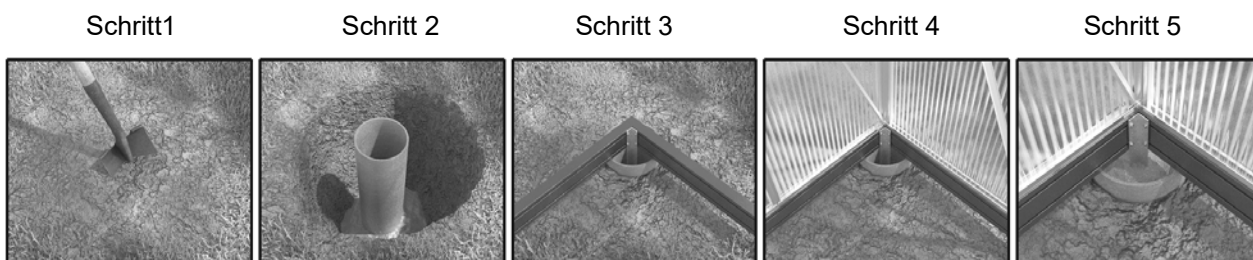
Wenn alle Gewächshauswände auf das Fundament gestellt und nach Montageanleitung miteinander verbunden sind, werden die Verbindungslaschen, sowie je nach Modell, die zusätzlichen Fundamentanker auf den Längsseiten angebracht.

Schritt 5:

Wichtig! Die Fundamentanker sollten erst in den Rohren einbetoniert werden, wenn das Gewächshaus fertig aufgebaut und ausgerichtet ist.
 Auf diese Weise sind noch Korrekturen in der Lage des Fundaments möglich, wenn beim Aufbau des Gewächshauses Probleme auftreten sollten.

Zur Info:

Die Schritte 1 und 2 können als vorbereitende Maßnahme schon vor der Lieferung des Alufundaments durchgeführt werden.



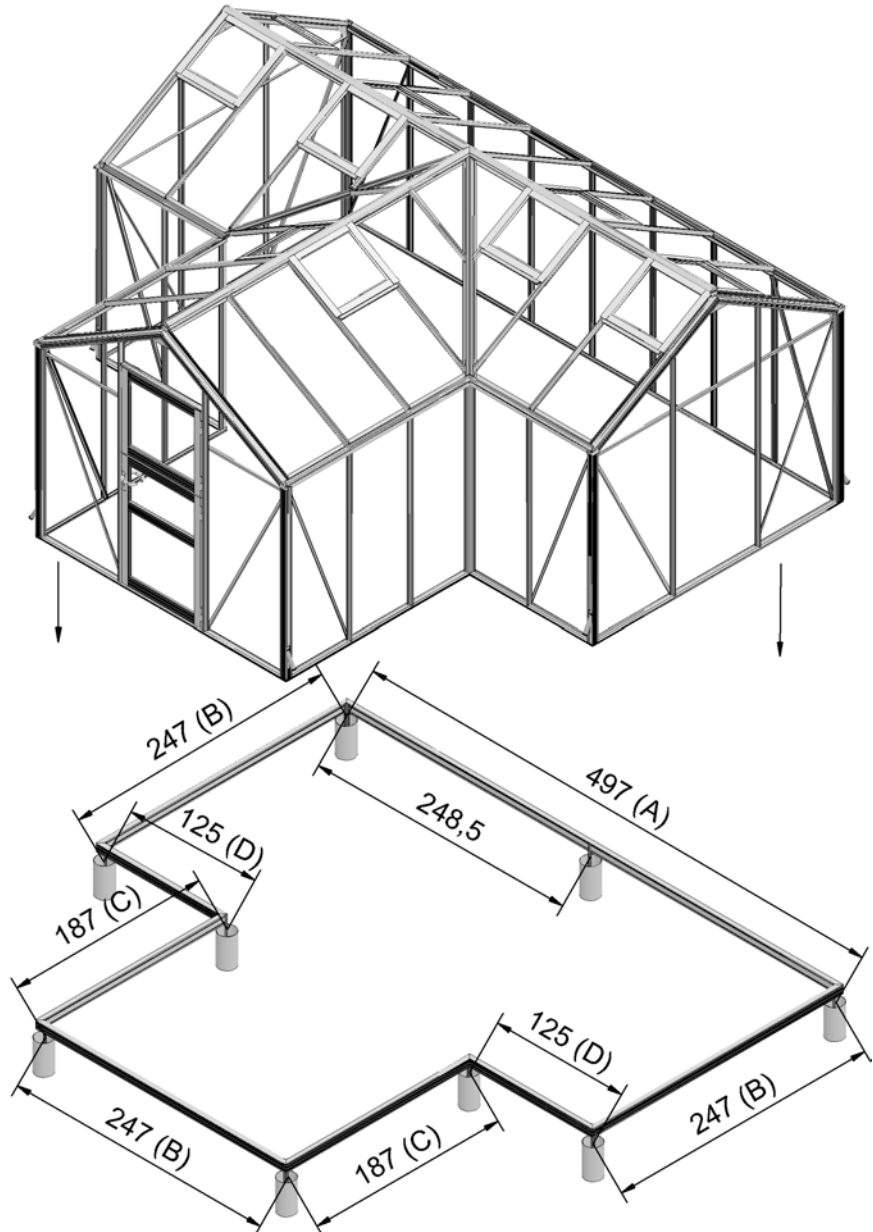
Montageanleitung Alufundament für Gewächshaus WAMA Midi Erker 80 / 3

In 5 Schritten zum Punktfundament:

Schritt 1:

Für das Alufundament müssen im Garten Löcher von mindestens 25x25cm und 50cm tief für ein Punktfundament ausgehoben werden.

Die Anzahl und Anordnung entnehmen Sie bitte der nebenstehenden Skizze. Zur Überprüfung der Rechtwinkligkeit sollten die Diagonalen auf gleiche Länge kontrolliert werden.



Alle Längenangaben in Zentimeter.

Abstand immer Mitte Rohr!

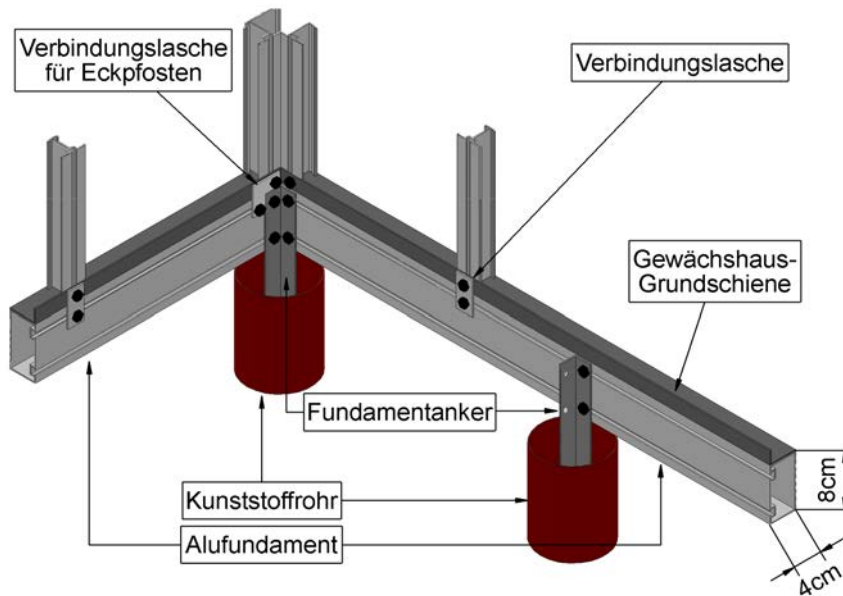
Schritt 2:

In diese Löcher werden Rohre von ca. 150mm Ø, Länge 40cm (z.B. KG Kunststoffrohre, nicht im Lieferumfang enthalten) einbetoniert. Dabei muss das Rohrinne bis zu einer Tiefe von 30cm frei bleiben! Die Oberkante der Rohre ist später die Auflage der Fundamentprofile, entsprechend sollte die Höhe der Rohre ausgerichtet werden. Diese Alufundamentprofile sind 8cm hoch und 4cm breit, sodass das die Gewächshaus-Unterkante (Türunterseite) nach dem Aufbau 8cm über den Rohren liegt.

Schritt 3:

Vor der Montage des Alufundaments werden in die Profalnuten der Fundamentprofile Schrauben M6 x 12 nach Tabelle 1 eingeschoben
Danach werden die Profile des Alufundaments in den Ecken mit den Fundamentankern verbunden.

Tabelle 1	Längsseite hinten (A)	Giebelseiten (B)	Längsseiten am Erker (C)	Längsseiten vorne (D)
Obere Profilnut	11	6	5	4
Untere Profilnut	3	2	2	2



Schritt 4:

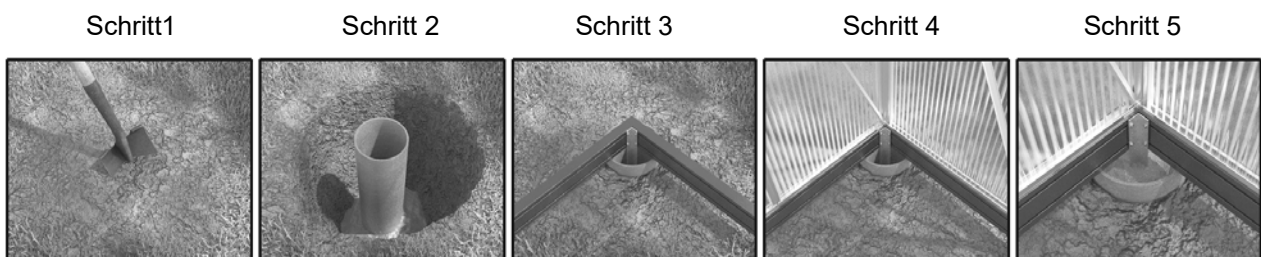
Wenn alle Gewächshauswände auf das Fundament gestellt und nach Montageanleitung miteinander verbunden sind, werden die Verbindungslaschen, sowie je nach Modell, die zusätzlichen Fundamentanker auf den Längsseiten angebracht.

Schritt 5:

Wichtig! Die Fundamentanker sollten erst in den Rohren einbetoniert werden, wenn das Gewächshaus fertig aufgebaut und ausgerichtet ist.
Auf diese Weise sind noch Korrekturen in der Lage des Fundaments möglich, wenn beim Aufbau des Gewächshauses Probleme auftreten sollten.

Zur Info:

Die Schritte 1 und 2 können als vorbereitende Maßnahme schon vor der Lieferung des Alufundaments durchgeführt werden.



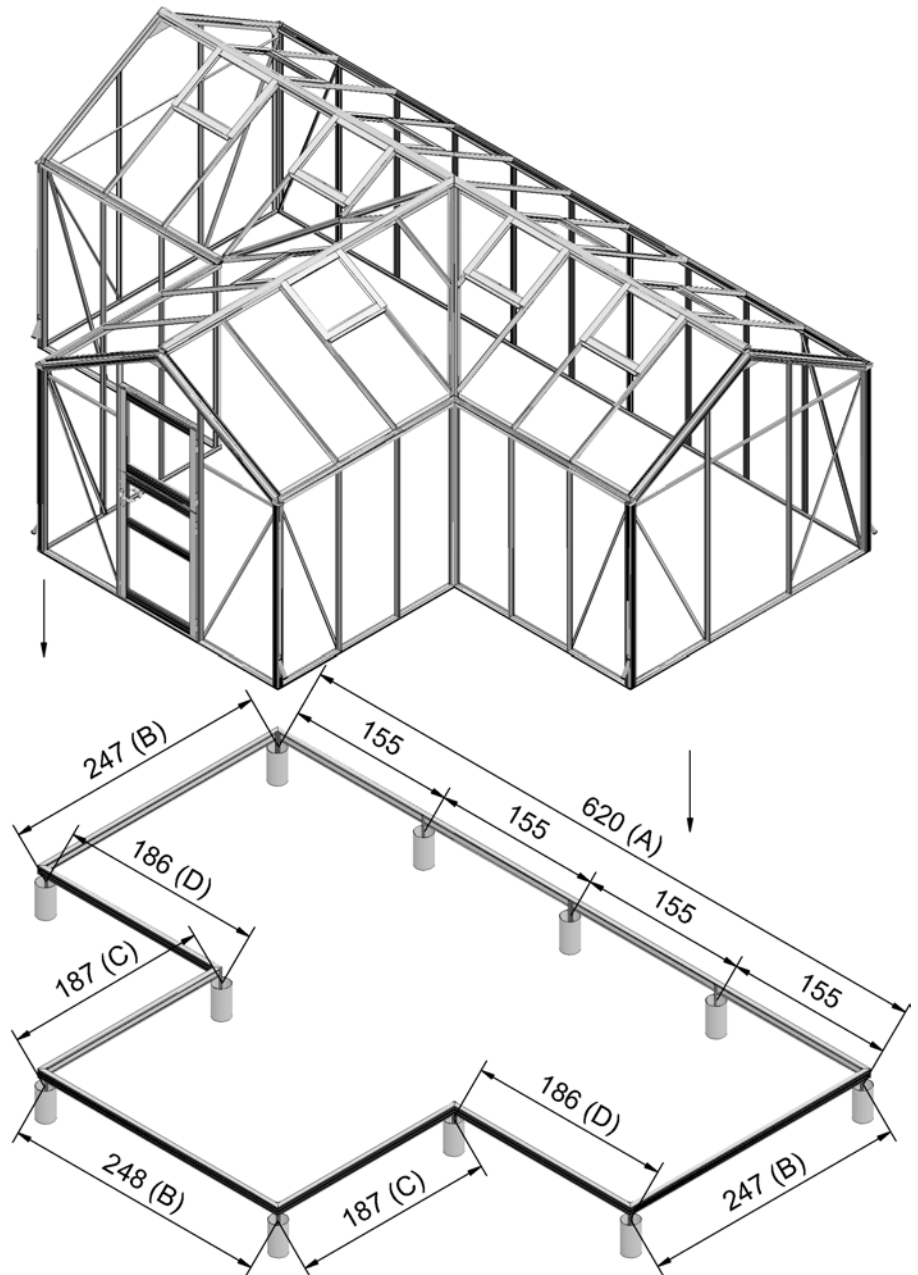
Montageanleitung Alufundament für Gewächshaus WAMA Midi Erker 100 / 3

In 5 Schritten zum Punktfundament:

Schritt 1:

Für das Alufundament müssen im Garten Löcher von mindestens 25x25cm und 50cm tief für ein Punktfundament ausgehoben werden.

Die Anzahl und Anordnung entnehmen Sie bitte der nebenstehenden Skizze. Zur Überprüfung der Rechtwinkligkeit sollten die Diagonalen auf gleiche Länge kontrolliert werden.



Alle Längenangaben in Zentimeter.

Abstand immer Mitte Rohr!

Schritt 2:

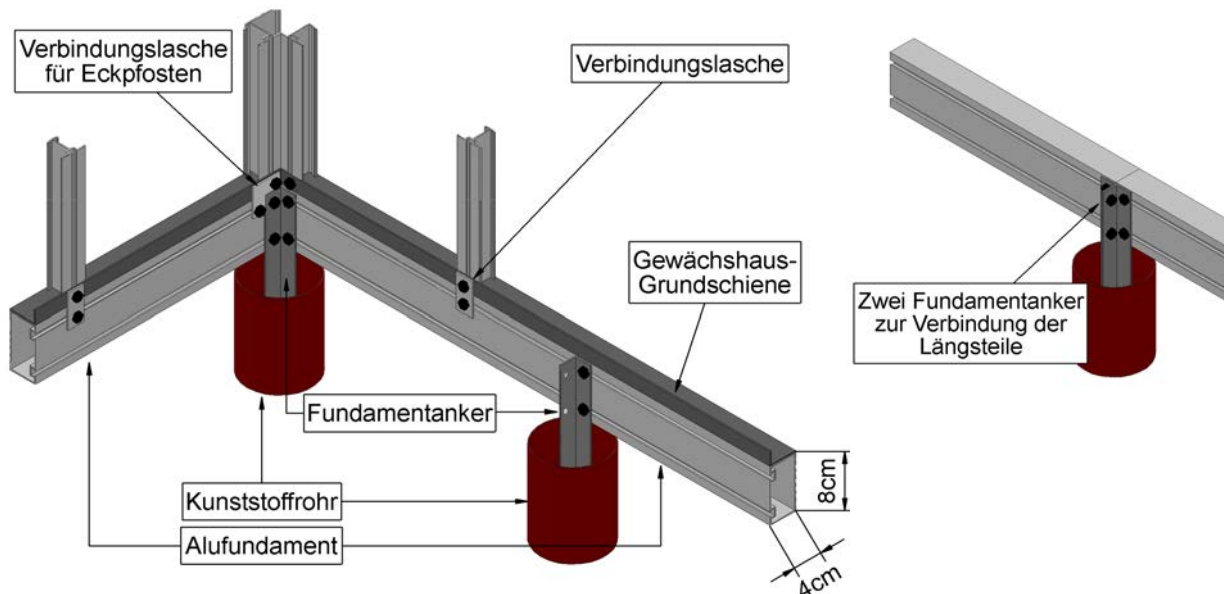
In diese Löcher werden Rohre von ca. 150mm Ø, Länge 40cm (z.B. KG Kunststoffrohre, nicht im Lieferumfang enthalten) einbetoniert. Dabei muss das Rohrinne bis zu einer Tiefe von 30cm frei bleiben! Die Oberkante der Rohre ist später die Auflage der Fundamentprofile, entsprechend sollte die Höhe der Rohre ausgerichtet werden. Diese Alufundamentprofile sind 8cm hoch und 4cm breit, sodass das die Gewächshaus-Unterkante (Türunterseite) nach dem Aufbau 8cm über den Rohren liegt.

Schritt 3:

Vor der Montage des Alufundaments werden in die Profalnuten der Fundamentprofile Schrauben M6 x 12 nach Tabelle 1 eingeschoben
Danach werden die Profile des Alufundaments in den Ecken mit den Fundamentankern verbunden.

Tabelle 1	Längsseite hinten (A)	Giebelseiten (B)	Längsseiten am Erker (C)	Längsseiten vorne (D)
Obere Profilnut	2 x 8*	6	5	5
Untere Profilnut	2 x 3 *	2	2	2

* Das Alufundamentprofil für diese Seite ist zweigeteilt, und wird in der Mitte mit 2 Fundamentankern verbunden und in einem Punktfundament einbetoniert.



Schritt 4:

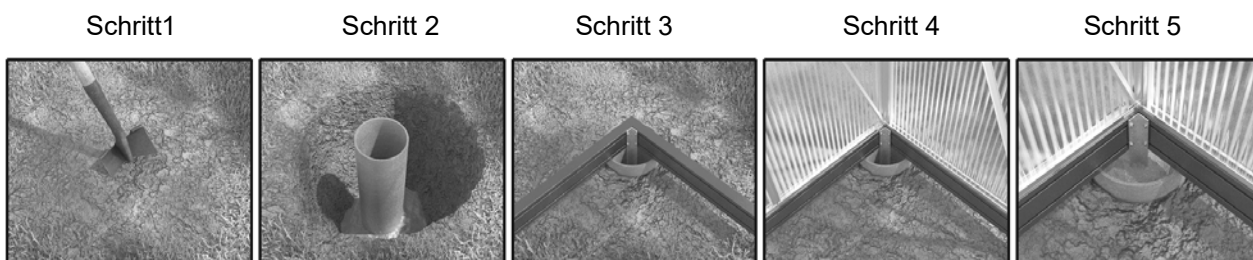
Wenn alle Gewächshauswände auf das Fundament gestellt und nach Montageanleitung miteinander verbunden sind, werden die Verbindungslaschen, sowie je nach Modell, die zusätzlichen Fundamentanker auf den Längsseiten angebracht.

Schritt 5:

Wichtig! Die Fundamentanker sollten erst in den Rohren einbetoniert werden, wenn das Gewächshaus fertig aufgebaut und ausgerichtet ist.
Auf diese Weise sind noch Korrekturen in der Lage des Fundaments möglich, wenn beim Aufbau des Gewächshauses Probleme auftreten sollten.

Zur Info:

Die Schritte 1 und 2 können als vorbereitende Maßnahme schon vor der Lieferung des Alufundaments durchgeführt werden.



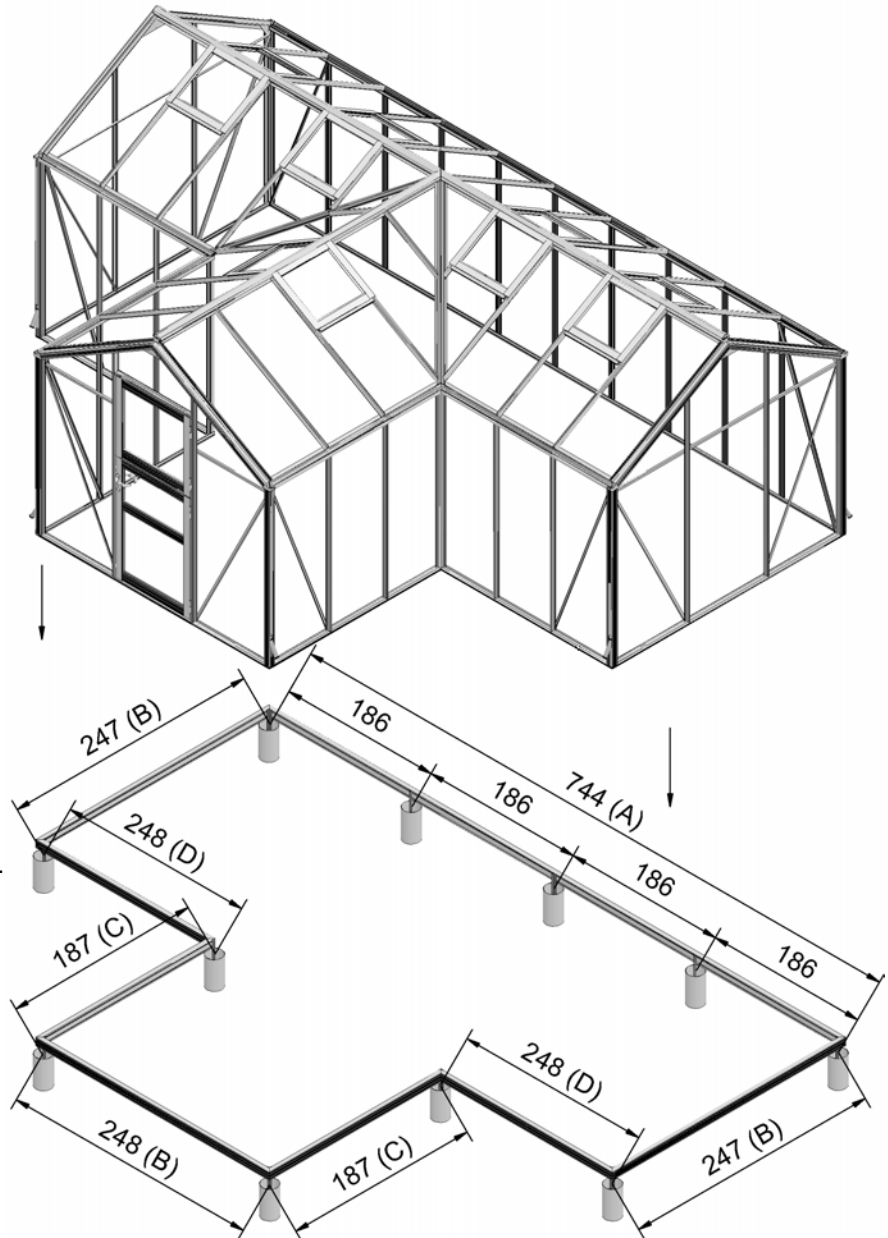
Montageanleitung Alufundament für Gewächshaus WAMA Midi Erker 120 / 3

In 5 Schritten zum Punktfundament:

Schritt 1:

Für das Alufundament müssen im Garten Löcher von mindestens 25x25cm und 50cm tief für ein Punktfundament ausgehoben werden.

Die Anzahl und Anordnung entnehmen Sie bitte der nebenstehenden Skizze. Zur Überprüfung der Rechtwinkligkeit sollten die Diagonalen auf gleiche Länge kontrolliert werden.



Alle Längenangaben in Zentimeter.

Abstand immer Mitte Rohr!

Schritt 2:

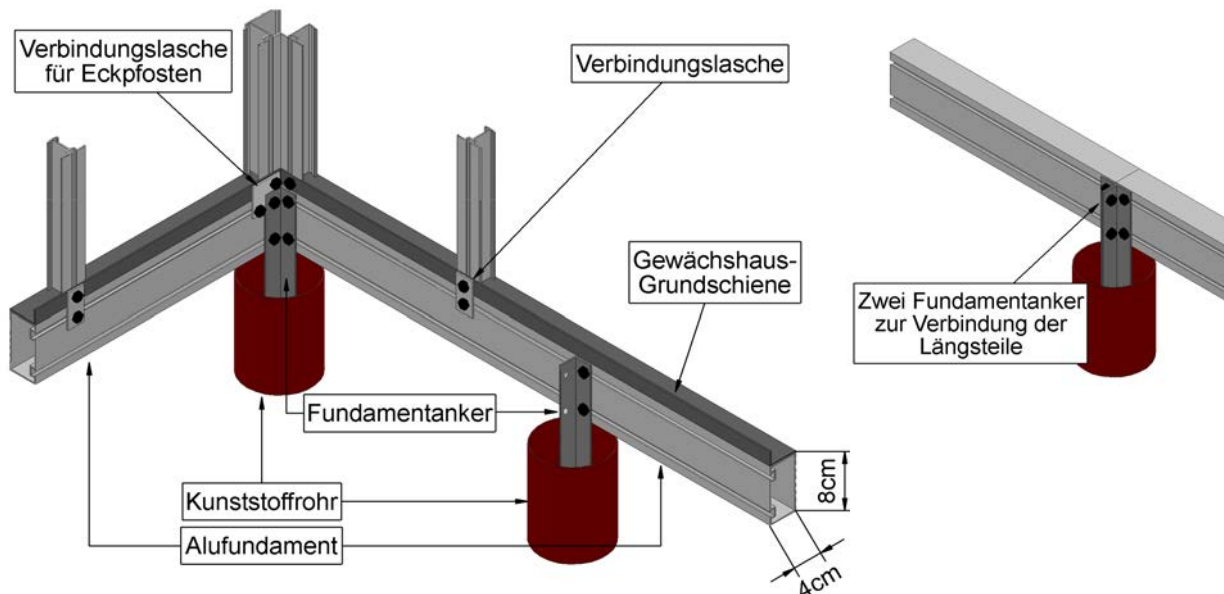
In diese Löcher werden Rohre von ca. 150mm Ø, Länge 40cm (z.B. KG Kunststoffrohre, nicht im Lieferumfang enthalten) einbetoniert. Dabei muss das Rohrinne bis zu einer Tiefe von 30cm frei bleiben! Die Oberkante der Rohre ist später die Auflage der Fundamentprofile, entsprechend sollte die Höhe der Rohre ausgerichtet werden. Diese Alufundamentprofile sind 8cm hoch und 4cm breit, sodass das die Gewächshaus-Unterkante (Türunterseite) nach dem Aufbau 8cm über den Rohren liegt.

Schritt 3:

Vor der Montage des Alufundaments werden in die Profalnuten der Fundamentprofile Schrauben M6 x 12 nach Tabelle 1 eingeschoben
Danach werden die Profile des Alufundaments in den Ecken mit den Fundamentankern verbunden.

Tabelle 1	Längsseite hinten (A)	Giebelseiten (B)	Längsseiten am Erker (C)	Längsseiten vorne (D)
Obere Profilnut	2 x 9 *	6	5	6
Untere Profilnut	2 x 3 *	2	2	2

* Das Alufundamentprofil für diese Seite ist zweigeteilt, und wird in der Mitte mit 2 Fundamentankern verbunden und in einem Punktfundament einbetoniert.



Schritt 4:

Wenn alle Gewächshauswände auf das Fundament gestellt und nach Montageanleitung miteinander verbunden sind, werden die Verbindungsflaschen, sowie je nach Modell, die zusätzlichen Fundamentanker auf den Längsseiten angebracht.

Schritt 5:

Wichtig! Die Fundamentanker sollten erst in den Rohren einbetoniert werden, wenn das Gewächshaus fertig aufgebaut und ausgerichtet ist.
Auf diese Weise sind noch Korrekturen in der Lage des Fundaments möglich, wenn beim Aufbau des Gewächshauses Probleme auftreten sollten.

Zur Info:

Die Schritte 1 und 2 können als vorbereitende Maßnahme schon vor der Lieferung des Alufundaments durchgeführt werden.

